

PROVA OBJETIVA - 21 de outubro de 2018

NÍVEL MÉDIO

AGENTE DE FISCALIZAÇÃO DE OBRAS

Nome do Candidato: _____

Nº de Inscrição: _____

Assinatura

INSTRUÇÕES AO CANDIDATO

1. Confira se o Boletim de Questões que você recebeu corresponde ao cargo/nível de escolaridade ao qual você está inscrito, conforme consta no seu cartão de inscrição e no cartão resposta. Caso contrário, comunique imediatamente ao fiscal de sala.
2. Confira se, além deste BOLETIM DE QUESTÕES, você recebeu o CARTÃO RESPOSTA, destinado à marcação das respostas às questões objetivas.
3. Este BOLETIM DE QUESTÕES contém a **Prova Objetiva com 30 (trinta) questões** (10 de Português, 05 de Matemática Raciocínio Lógico, 05 de Noções de Informática e 10 de Conhecimento Específico). Caso exista alguma falha de impressão, comunique imediatamente ao fiscal de sala. Na prova há espaço reservado para rascunho. **Esta prova terá duração de 04 (quatro) horas, tendo seu início às 14h:30min e término às 18h30min (horário local).**
4. Para cada questão objetiva, são apresentadas 04 (quatro) opções de resposta, identificadas com as letras (A), (B), (C), (D). Apenas uma responde corretamente à questão, considerando a numeração de 01 a 30.
5. Confira se seu nome, número de inscrição, cargo e data de nascimento, constam na parte superior do CARTÃO RESPOSTA que você recebeu. Caso exista algum erro de impressão, comunique imediatamente ao fiscal de sala, a fim de que este registre a correção na Ata de Sala.
6. É obrigatório que o candidato assine a LISTA DE PRESENÇA e o CARTÃO RESPOSTA, do mesmo modo como está assinado no seu documento de identificação.
7. A marcação do CARTÃO RESPOSTA deve ser feita somente com caneta esferográfica de tinta preta ou azul, pois lápis não será considerado.
8. A maneira correta de marcar as respostas no CARTÃO RESPOSTA é cobrir totalmente o espaço correspondente à letra a ser assinalada, conforme o exemplo que consta no CARTÃO RESPOSTA.
9. Em hipótese alguma haverá substituição do CARTÃO RESPOSTA por erro do candidato. A substituição só será autorizada se for constatada falha de impressão.
10. Ao final de sua prova, você deverá devolver ao fiscal de sala o BOLETIM DE QUESTÕES e o CARTÃO RESPOSTA.
11. **O CARTÃO RESPOSTA é o único documento válido para o processamento de suas respostas.**
12. Não será permitida, durante a realização da sua prova, comunicação entre os candidatos, nem utilização de máquinas calculadoras ou similares, de livros, de notas, de impressos ou consulta a qualquer material. Assim como, de aparelhos eletrônicos (*bip*, telefone celular, relógio do tipo *databank*, agenda eletrônica, etc.) e acessórios de chapelaria. O candidato receberá do fiscal de sala saco plástico para guarda do material, que deverão, obrigatoriamente, ser colocados embaixo de sua carteira, junto com os acessórios de chapelaria – itens 7.16 e 7.17 do edital de abertura do concurso. O descumprimento dos itens anteriormente citados e outros definidos no Edital nº 001/2018-PMC, implicará a eliminação do candidato, constituindo tentativa de fraude.

Boa Prova!!!

PORTUGUÊS

Leia atentamente o texto a seguir para responder às questões de 1 a 10.

Dietas com pouco carboidrato prejudicam a longevidade, diz estudo

Ingrid Luiza

01 Já faz um tempo que as dietas com baixo teor de carboidratos, as
02 chamadas dietas *low carb*, estão na moda. Elas consistem em, basicamente,
03 uma ingestão cada vez menor de alimentos ricos em carboidratos (como arroz,
04 pão e macarrão). Para compensar, deve-se aumentar as proteínas (carne, ovo) e
05 as gorduras “boas” (castanha, azeite, salmão, sardinha etc.) no cardápio. Sob a
06 promessa de resultados rápidos — questão de semanas — muitas celebridades,
07 como Adriana Lima e Jennifer Lopez, são adeptas da dieta. Mas reduzir o
08 carboidrato assim pode trazer consequências graves no futuro.

09 Segundo um novo estudo liderado pelo National Institute of Health (NIH),
10 dos EUA, taxas de carboidrato tanto altas quanto baixas foram associadas ao
11 aumento da mortalidade. Além disso, quem substitui o carboidrato por proteína
12 animal tem longevidade menor do que quem faz a troca por proteína vegetal.

13 Essas conclusões são baseadas em uma pesquisa nos EUA que durou 25
14 anos e usou os dados de mais de 15 mil participantes. Todos eles preencheram
15 questionários sobre os alimentos e bebidas que consumiam todo dia,
16 enumerando quantidade e tamanho das porções. A partir disso, os pesquisadores
17 estimaram a proporção de calorias provenientes de carboidratos, gorduras e
18 proteínas.

19 Os resultados mostraram que uma ingestão moderada de carboidrato
20 representou um risco menor de morte quando comparado com ingestões baixas e
21 altas. Em números, pessoas com 50 anos que apresentavam consumo moderado
22 de carboidrato devem viver em média 33 anos a mais. Já os cinquentões que têm
23 consumo baixo de carbo vivem mais 29 anos. Os cientistas compararam suas
24 conclusões com estudos anteriores gigantes, que incluíram mais de 20 países e
25 400 mil pessoas, e os resultados encontrados foram os mesmos.

26 Essa nova pesquisa examinou a relação da taxa de mortalidade com o
27 consumo de carboidratos, o que é algo novo. “Estas descobertas reúnem várias
28 vertentes que têm sido controversas. Muito ou pouco carboidrato pode ser
29 prejudicial, mas o que mais conta é o *tipo* de gordura, proteína e carboidrato
30 consumido”, diz Walter Willett, co-autor do estudo.

31 Os pesquisadores constataram que proteínas e gorduras vegetais são
32 melhores que equivalentes animais no quesito longevidade. Comer mais carnes
33 (bovina, de porco, de frango e de cordeiro) e queijo estava relacionado a um risco
34 maior de morte, quando comparado a opções como legumes e nozes. Ou seja,
35 selecionar apenas o nutriente (carbo, proteína, gordura) não é o suficiente, é
36 preciso se preocupar com sua origem.

37 “Nossos dados sugerem que dietas de baixo carboidrato com produtos
38 animais, que são predominantes na América do Norte e na Europa, podem estar
39 associadas a um menor tempo de vida e devem ser desencorajadas”, diz Sara
40 Seidemann, autora do estudo. “Se, em vez disso, alguém escolhe seguir uma
41 dieta com poucos carboidratos, trocá-los por mais gorduras e proteínas vegetais
42 pode realmente promover um envelhecimento saudável a longo prazo”.

Disponível em <https://super.abril.com.br/saude/dietas-com-pouco-carboidrato-prejudicam-a-longevidade-diz-estudo/>

Acessado em 28/08/2018

Texto adaptado

1 Segundo o texto, deve-se

- (A) consumir mais carboidrato.
- (B) substituir a proteína pelo carboidrato.
- (C) abolir a gordura animal.
- (D) privilegiar a proteína vegetal.

2 Para a autora, a pesquisa de que trata seu texto é inovadora porque tem em foco a relação entre

- (A) o carboidrato, a proteína e as gorduras.
- (B) a alimentação e seus resultados a longo prazo.
- (C) o consumo de carboidrato e a expectativa de vida.
- (D) as proteínas de origens animal e vegetal.

3 Segundo os autores da pesquisa,

- (A) os alimentos de origem vegetal são mais saudáveis.
- (B) o consumo de carne e queijo representa risco de morte.
- (C) os europeus e os norte-americanos se alimentam mal.
- (D) pesquisas sobre alimentação chegam aos mesmos resultados.

4 Sem desobedecer a regras de pontuação, o ponto que separa os enunciados poderia ser substituído por vírgula em

- (A) *Já faz um tempo que as dietas com baixo teor de carboidratos, as chamadas dietas low carb, estão na moda. Elas consistem em, basicamente, uma ingestão cada vez menor de alimentos ricos em carboidratos (como arroz, pão e macarrão).* (linhas 1 a 4)
- (B) *Sob a promessa de resultados rápidos — questão de semanas — muitas celebridades, como Adriana Lima e Jennifer Lopez, são adeptas da dieta. Mas reduzir o carboidrato assim pode trazer consequências graves no futuro.* (linhas 5 a 8)
- (C) *Essas conclusões são baseadas em uma pesquisa nos EUA que durou 25 anos e usou os dados de mais de 15 mil participantes. Todos eles preencheram questionários sobre os alimentos e bebidas que consumiam todo dia, enumerando quantidade e tamanho das porções.* (linhas 13 a 16)
- (D) *Em números, pessoas com 50 anos que apresentavam consumo moderado de carboidrato devem viver em média 33 anos a mais. Já os cinquentões que têm consumo baixo de carbo vivem mais 29 anos.* (linhas 21 a 23)

5 Uma regra de concordância verbal não foi observada em

- (A) *Para compensar, deve-se aumentar as proteínas (carne, ovo) e as gorduras “boas” (castanha, azeite, salmão, sardinha etc.) no cardápio.* (linhas 4 e 5)
- (B) *Além disso, quem substitui o carboidrato por proteína animal tem longevidade menor do que quem faz a troca por proteína vegetal.* (linhas 11 e 12)
- (C) *Em números, pessoas com 50 anos que apresentavam consumo moderado de carboidrato devem viver em média 33 anos a mais.* (linhas 21 e 22)
- (D) *Comer mais carnes (bovina, de porco, de frango e de cordeiro) e queijo estava relacionado a um risco maior de morte, quando comparado a opções como legumes e nozes.* (linhas 32 a 34)

6 Em *Já os cinquentões que têm consumo baixo de carbo vivem mais 29 anos* (linhas 22 e 23), a palavra grifada é

- (A) verbo.
- (B) adjetivo.
- (C) substantivo.
- (D) advérbio.

7 Em *Comer mais carnes (bovina, de porco, de frango e de cordeiro) e queijo estava relacionado a um risco maior de morte, quando comparado a opções como legumes e nozes. Ou seja, selecionar apenas o nutriente (carbo, proteína, gordura) não é o suficiente, é preciso se preocupar com sua origem.* (linhas 32 a 36), a expressão *ou seja* introduz um/uma

- (A) explicação.
- (B) justificativa.
- (C) contra-argumento.
- (D) conclusão.

8 Em *“Estas descobertas reúnem várias vertentes que têm sido controversas. Muito ou pouco carboidrato pode ser prejudicial, mas o que mais conta é o tipo de gordura, proteína e carboidrato consumido”, diz Walter Willett, co-autor do estudo.* (linhas 27 a 30), a palavra grifada é sinônimo de

- (A) comentadas.
- (B) polêmicas.
- (C) negadas.
- (D) rejeitadas.

9 Em *Para compensar, deve-se aumentar as proteínas (carne, ovo) e as gorduras “boas” (castanha, azeite, salmão, sardinha etc.) no cardápio.* (linhas 4 e 5), as aspas foram empregadas para indicar

- (A) dúvida.
- (B) ironia.
- (C) impropriedade.
- (D) imparcialidade.

10 O texto **Dietas com pouco carboidrato prejudicam a longevidade, diz estudo** pertence ao gênero

- (A) resumo.
- (B) crônica.
- (C) resenha.
- (D) notícia.

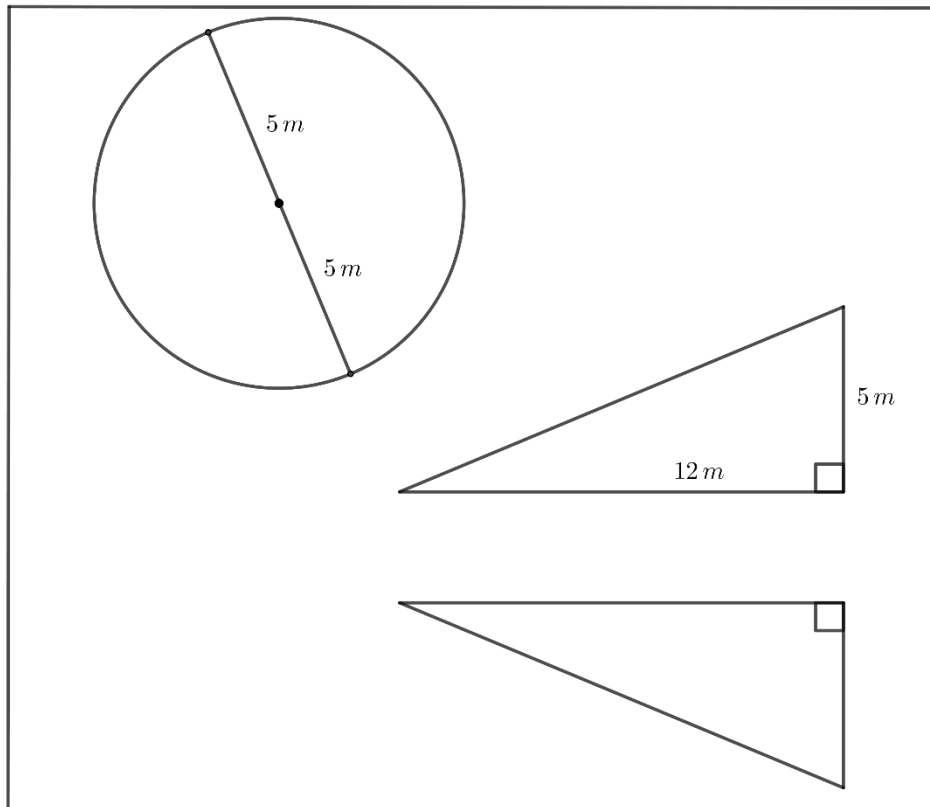
MATEMÁTICA E RACIOCÍNIO LÓGICO

11 O número total de anagramas da palavra CAPANEMA é

- (A) 6.500
- (B) 6.720
- (C) 6.820
- (D) 6.920

RASCUNHO

12 Em uma determinada praça, existem dois canteiros idênticos em forma de triângulos retângulos, com catetos medindo 5 e 12 metros, e um canteiro em forma de círculo, com diâmetro igual a 10 metros. Pretende-se colocar nesses canteiros grama em tapetes.



Considerando-se $\pi = 3,14$; o total de metros quadrados de tapetes de grama necessários para cobrir as regiões internas, limitadas pelos dois triângulos e pelo círculo, é

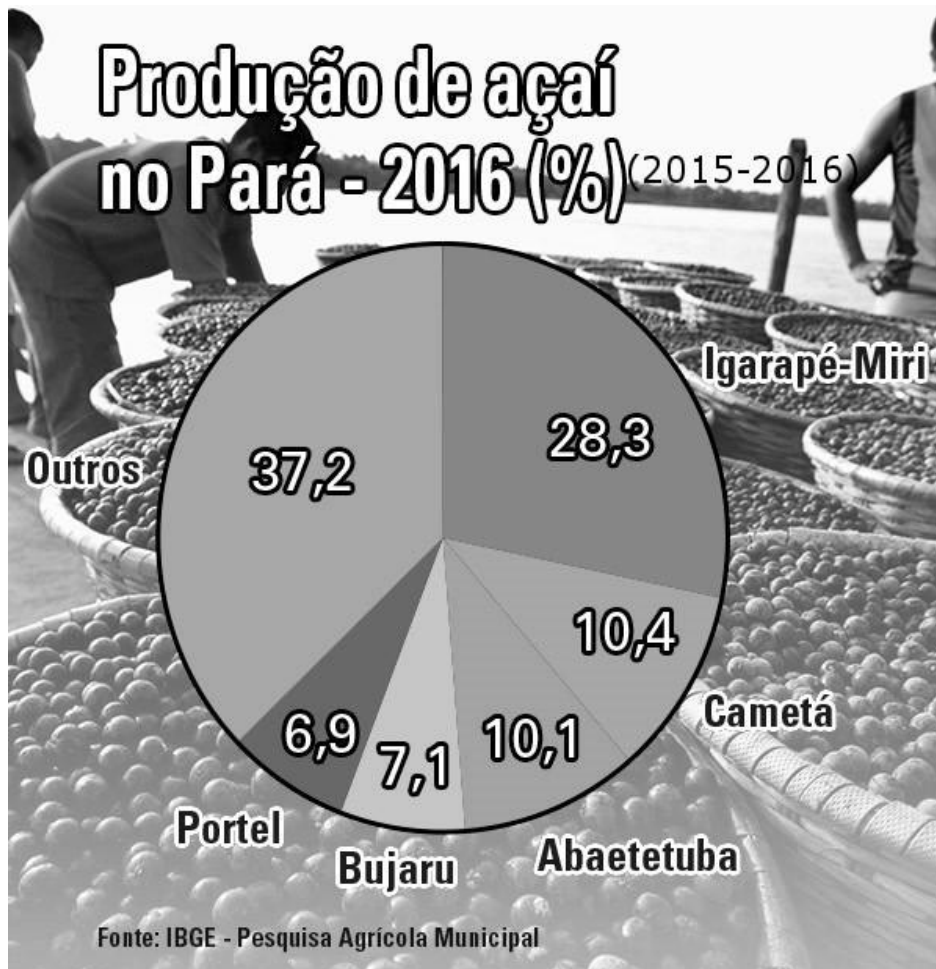
- (A) 60 m^2
- (B) $78,5 \text{ m}^2$
- (C) $120,5 \text{ m}^2$
- (D) $138,5 \text{ m}^2$

13 O grau Celsius ($^{\circ}\text{C}$) e o grau Fahrenheit ($^{\circ}\text{F}$) são escalas para medir a temperatura. Sabe-se que zero graus Celsius (0°C) corresponde a 32°F , que 100°C corresponde a 212°F e que a mudança de uma escala de temperatura para outra é uma função afim: $f(x) = ax + b$, onde a e b são coeficientes reais. Pode-se afirmar que 86°F corresponde, na escala graus Celsius, a

- (A) 25°C
- (B) 27°C
- (C) 30°C
- (D) 33°C

RASCUNHO

14 Segundo a Pesquisa Agrícola Municipal (PAM) do IBGE de 2015 para 2016, o maior estado produtor de açaí do Brasil foi o Pará, com 98,3% do total nacional. Os 20 maiores municípios produtores de açaí são paraenses, com destaque para Igarapé-Miri com 28,3% da produção do país. O Município de Abaetetuba produziu 109,06 mil toneladas correspondendo a 10,1% da produção.



Texto: Eduardo Peret

Imagem: Flickr/Ubirajara Machado

Gráfico: Helga Szpiz

<https://agenciadenoticias.ibge.gov.br/2012-agencia-de-noticias/noticias/16821-safra-de-acai-foi-de-1-1-milhao-de-toneladas-em-2016.html>

De acordo com essa pesquisa, considere as seguintes afirmações sobre a produção de açaí no Pará no período de 2015 – 2016.

I. Os Municípios de Igarapé-Miri, Cametá, Abaetetuba, Bujaru e Portel representam 62,8% da produção de açaí do estado do Pará.

II. O Município de Igarapé-Miri produziu 305,58 mil toneladas de açaí.

III. A produção conjunta dos municípios de Cametá e Portel é menor que a produção conjunta de Abaetetuba e Bujaru.

São verdadeiras as afirmações

(A) I, II e III.

(B) I e III.

(C) I e II.

(D) II e III.

15 Um determinado eletrodoméstico é vendido a prazo, em 10 (dez) prestações de R\$ 52,00. Se o pagamento do mesmo eletrodoméstico for feito à vista, o consumidor tem um desconto de 5%.

O preço do eletrodoméstico para a compra à vista é de

- (A) R\$ 494,00
- (B) R\$ 499,00
- (C) R\$ 510,00
- (D) R\$ 515,00

NOÇÕES DE INFORMÁTICA

16 No Microsoft Office Excel 2016, versão para área de trabalho no sistema operacional Windows 7, para gerar um número aleatório entre 0 e 1 com a distribuição uniforme, utiliza-se o comando:

- (A) =ALEATÓRIO()
- (B) =ALEATÓRIO(0,1)
- (C) =ALEATÓRIO.E(0,1)
- (D) =ALEATÓRIO.ENTRE(0,1)

17 Considerando-se o contexto de navegadores Web, a URL inválida é

- (A) <https://meudominio.com.br:80/helloworld>
- (B) <file://meudominio.com.br/index>
- (C) <ftp://meudominio.com:8080/hello?world#1>
- (D) <http://8080:meudominio.com.br/helloworld>

18 Sobre estratégias de pesquisa no Google, analise as seguintes afirmativas.

I. Em algumas pesquisas, uma resposta para a pergunta do usuário pode ser mostrada nos resultados da pesquisa. Por exemplo, colocando-se *definição de* na frente de qualquer palavra, é possível ver sua definição no dicionário.

II. Para pesquisar uma correspondência exata, basta colocar uma palavra ou frase entre aspas. Por exemplo, "prefeitura de capanema".

III. É possível filtrar os resultados da pesquisa para encontrar imagens, vídeos ou textos com permissão para uso. Para fazer isso, o usuário deve usar um filtro da pesquisa avançada chamado "direitos de uso", que permite saber quando usar, compartilhar ou modificar algo que se encontra on-line.

A sequência que expressa corretamente o julgamento das afirmativas é

- (A) I – F; II – F; III - V.
- (B) I – V; II – F; III - F.
- (C) I – F; II – V; III - F.
- (D) I – V; II – V; III - V.

19 Considerando-se atalhos de teclado com a configuração ABNT 2 no sistema operacional Windows 7, é correto afirmar que

- (A) Ctrl+X recorta o item selecionado e Ctrl+V cola o item selecionado.
- (B) Alt+F2 alterna entre os aplicativos abertos e Alt+F4 fecha o aplicativo ativo.
- (C) F5 renomeia o item selecionado e F2 atualiza a janela ativa.
- (D) F4 exibe a lista da barra de endereços no Explorador de Arquivos e F10 procura um arquivo ou uma pasta no Explorador de Arquivos.

RASCUNHO

20 A prática de obter dados sensíveis de pessoas ou instituições por meio de páginas Web ou mensagens falsas é denominada de

- (A) cavalo de troia.
- (B) *phishing*.
- (C) *malware*.
- (D) *spyware*.

CONHECIMENTO ESPECÍFICO – AGENTE DE FISCALIZAÇÃO DE OBRAS

21 A *Lei Federal Nº 10.098*, de 19 de dezembro de 2000, que estabelece normas gerais e critérios básicos para a promoção da acessibilidade das pessoas portadoras de deficiência ou com mobilidade reduzida, e dá outras providências, dispõe, no que concerne à acessibilidade aos edifícios públicos ou de uso coletivo:

I. *Inciso I do Art. 11*- Nas áreas externas ou internas da edificação, destinadas a garagem e a estacionamento de uso público, deverão ser reservadas vagas próximas dos acessos de circulação de pedestres, devidamente sinalizadas, para veículos que transportem pessoas portadoras de deficiência com dificuldade de locomoção permanente.

II. *Inciso II do Art. 11*- Pelo menos dois acessos ao interior da edificação deverão estar livres de barreiras arquitetônicas e de obstáculos que impeçam ou dificultem a acessibilidade de pessoa portadora de deficiência ou com mobilidade reduzida.

III. *Inciso III do Art. 11*- Pelo menos dois itinerários que comuniquem horizontal e verticalmente todas as dependências e serviços do edifício, entre si e com o exterior, deverão cumprir os requisitos de acessibilidade de que trata esta Lei.

IV. *Inciso IV do Art. 11*- Os edifícios deverão dispor, pelo menos, de um banheiro acessível, distribuindo-se seus equipamentos e acessórios de maneira que possam ser utilizados por pessoa portadora de deficiência ou com mobilidade reduzida.

NÃO é correto o que se afirma em

- (A) I e II.
- (B) I e III.
- (C) II e III.
- (D) III e IV.

22 No que tange à acessibilidade na habitação de interesse social, o *Art. 28 do Decreto Federal Nº 5.296*, de 2 de dezembro de 2004, dispõe, a partir de incisos, as ações que deverão ser promovidas nas habitações de interesse social para assegurar as condições de acessibilidade dos empreendimentos, a saber:

I. *Inciso I*- Definição de projetos e adoção de tipologias construtivas livres de barreiras arquitetônicas e urbanísticas.

II. *Inciso II*- No caso de edificação unifamiliar, execução das unidades habitacionais acessíveis no piso térreo e acessíveis ou adaptáveis quando nos demais pisos.

III. *Inciso III*- Execução das partes de uso comum, quando se tratar de edificação unifamiliar, conforme as normas técnicas de acessibilidade da ABNT.

IV. *Inciso IV*- Elaboração de especificações técnicas de projeto que facilitem a instalação de elevador adaptado para uso de pessoas portadoras de deficiência ou com mobilidade reduzida.

NÃO é correto o que se afirma em

- (A) I e II.
- (B) I e IV.
- (C) II e III.
- (D) II e IV.

RASCUNHO

23 A Lei Federal Nº 10.048, de 8 de novembro de 2000, que dá prioridade de atendimento às pessoas e outras providências, dispõe:

I. *Art. 1º*. As pessoas com deficiência, os idosos com idade superior a 60 anos, as gestantes, as lactantes, as pessoas com criança de colo e os obesos terão atendimento prioritário, nos termos desta Lei.

II. *Art. 3º*. As empresas públicas de transporte e as concessionárias de transporte coletivo reservarão assentos, devidamente identificados, aos idosos, gestantes, lactantes, pessoas portadoras de deficiência e pessoas acompanhadas por crianças de colo.

III. *Art. 4º*. Os logradouros e sanitários públicos, bem como os edifícios de uso público, terão normas de construção, para efeito de licenciamento da respectiva edificação, baixadas pela autoridade competente, destinadas a facilitar o acesso e uso desses locais pelas pessoas portadoras de deficiência.

IV. *Art. 5º*. Os veículos de transporte coletivo a serem produzidos após vinte e quatro meses da publicação desta Lei serão planejados de forma a facilitar o acesso a seu interior dos idosos com idade superior a 60 anos, das gestantes, das lactantes, das pessoas com criança de colo e dos obesos.

NÃO é correto o que se afirma em

- (A) I e III.
- (B) I e IV.
- (C) II e III.
- (D) III e IV.

24 De acordo com a legislação municipal vigente, o instrumento para que a autoridade apure a violação do código de postura municipal é o

- (A) auto de infração
- (B) processo administrativo disciplinar.
- (C) inquérito policial.
- (D) termo de ajustamento de conduta.

25 Em um ecossistema, os animais herbívoros são considerados consumidores

- (A) primários.
- (B) secundários.
- (C) terciários.
- (D) quaternários.

26 A conduta recomendável de um fiscal deve ser a de

- (A) só aceitar remuneração de empreiteiras se o objetivo for antecipar prazos de entrega de obras.
- (B) agilizar as obras, mesmo com a aceitação de materiais de qualidade inferior ao licitado.
- (C) detectar preventivamente e registrar irregularidades nas obras fiscalizadas.
- (D) aceitar obras que não obedeçam às normas de segurança somente se a lei ambiental for preservada.

27 Uma das funções da sinalização de obras em rodovias é

- (A) evitar que o trabalhador se coloque em situações perigosas, sobretudo em casos de acidente de trânsito.
- (B) informar o tipo e o valor do material utilizado na camada asfáltica e nos acabamentos do entorno.
- (C) canalizar e ordenar o fluxo de veículos junto à obra de modo a diminuir os riscos de acidentes e minimizar congestionamentos.
- (D) promover a divulgação dos serviços executados pelo governo, evitando desvios de recursos.

28 Uma medida recomendável para minimizar a emissão de poeira em uma obra de construção civil é

- (A) permitir que materiais como a areia fiquem ao ar livre, evitando contaminar ambientes internos.
- (B) Preservar, com redes nas calçadas, os produtos como o cimento e o asfalto.
- (C) lavar os pneus dos caminhões na saída da obra, evitando espalhar lama e terra.
- (D) executar serviços de demolição sem barreiras físicas, como as redes de proteção.

29 Após a expedição da licença de demolição, emitida pelo órgão competente, o(a)

- (A) proprietário estará completamente eximido de qualquer responsabilidade civil.
- (B) empresa executora não terá responsabilidade em casos de acidente.
- (C) prefeitura ficará responsável pela coleta do material/entulho gerado.
- (D) proprietário não estará isento de processos civis ou penais.

30 No que se refere ao uso do solo, a União tem autonomia sobre os(as)

- (A) construções mais próximas de seus prédios, sobretudo se forem destinados a fins de segurança pública.
- (B) terras consideradas indispensáveis à defesa das fronteiras, das fortificações e construções militares.
- (C) encostas de barrancos, morros ou montanhas que apresentem risco de desabamento ou deslizamento.
- (D) terras consideradas disponíveis ou adequadas à defesa das florestas, das fortificações e construções afins.

RASCUNHO